



OLIO PER BICCHIERINI

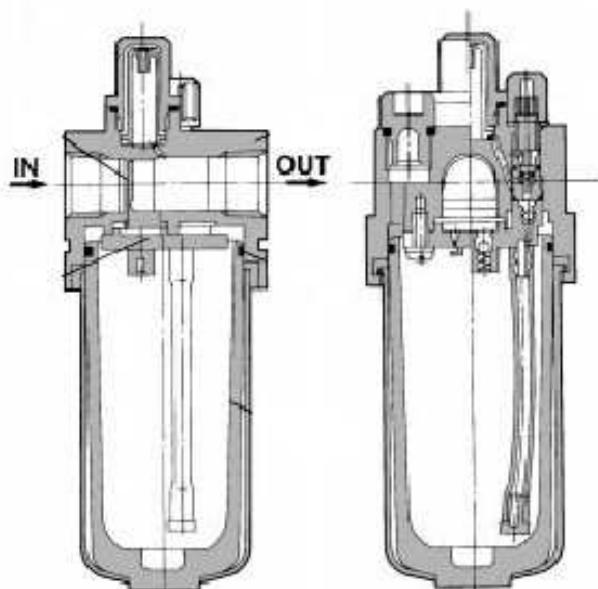
LB 012

LB 012

Olio per bicchierini

SPECIFICO PER IMPIANTI AD ARIA COMPRESSA

Il suo **potere deumidificante** permette di aumentare la durata dei circuiti preservandoli dai fenomeni di corrosione umida.



Olio minerale paraffinico **specifico per impianti ad aria compressa o ad elettrovalvole** con viscosità cinematica ISO 32.

Permette di separare facilmente l'acqua. Migliora la durata dell'impianto e l'efficacia di risposta.

Grazie ad i suoi inibitori di corrosione, **protegge il metallo dai fastidiosi fenomeni di ossidazione causati dal contatto con l'umidità.**



MODALITA' D'USO: Eliminare l'olio presente. Versare unicamente nel contenitore (bicchierino trasparente) a valle del compressore.
Gradazione ISO=32
Viscosità a 50°C=2.7°E

Confezioni da: scatola 4 lattine da 5 lt

PRODOTTO SOTTO IL CONTROLLO DEL SISTEMA:
PRODOTTI AD USO PROFESSIONALE

AZIENDA CON SISTEMA DI GESTIONE PER LA QUALITA' CERTIFICATO

UNI EN ISO 9001:2008